

SUPRALINE, SUPRASTAR, SUPRAMAX

Напольные газовые чугунные котлы

Напольные котлы



Тепло для жизни

 **JUNKERS**
Bosch Gruppe

SUPRALINE – классика бытового отопления

Газовый напольный котел серии SUPRALINE предназначен для использования в домах или помещениях с отапливаемой площадью до 600 м² (1200 м² при подключении в каскад). При необходимости получения горячей воды к котлу может быть подключен бойлер косвенного нагрева емкостью от 120 до 500 литров.



Шесть разных модификаций по мощности

Котлы серии SUPRALINE имеют шесть разновидностей – от 28 до 56 кВт, так как с точки зрения энергосбережения и надежности отопительная система требует правильно подобранную мощность котла. Каждый котел SUPRALINE поставляется готовым к работе. В базовом варианте он рассчитан на эксплуатацию с использованием природного газа. Также котел может работать на сжиженном газе. Для этого достаточно лишь произвести замену форсунок.

Адаптация к низкому давлению газа

Котел полностью адаптирован к условиям эксплуатации при пониженном давлении газа 13 мбар. В зимний период давление газа может оказаться еще ниже. В этих условиях стабильная работа котла зависит от конструкции горелки. В котлах SUPRALINE применяется горелка с частичным предварительным подмешиванием воздуха, исключающая возможность проскока пламени и прогорания горелки. Кроме того, в комплект котла входят форсунки, рассчитанные на эксплуатацию при пониженном давлении газа.

Экономичность

Чугунный теплообменник из гипоэвтектического чугуна с высокой степенью теплозащиты позволяет обеспечить высокий коэффициент полезного действия. Дополнительная экономия газа достигается за счет использования дистанционных и погодных регуляторов температуры. В случае применения регуляторов достигается экономия до 20% потребляемого газа. Котлы отличает минимальное количество вредных выбросов и пониженные шумовые характеристики.



SUPRALINE

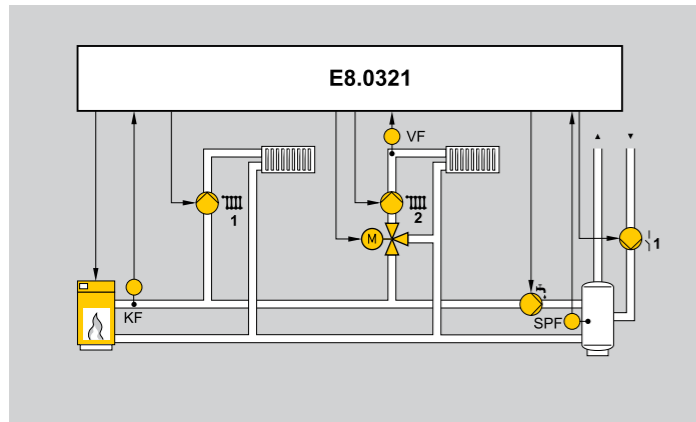
Особенности модели

- электронное зажигание
- одноступенчатая горелка
- термостат
- термометр подающей линии
- ограничитель максимальной температуры
- контроль тяги
- возможность подключения погодной и комнатной автоматики
- возможность подключения бойлера косвенного нагрева

Регуляторы напольных котлов Supraline

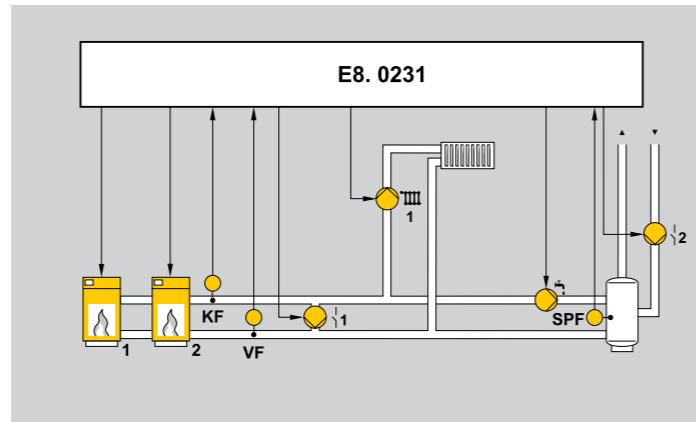
	Комнатный регулятор температуры	Погодные регуляторы				
	TRZ 12-2	E 8.0321	E 8.0631 1)	E 8.0631 2)	E 8.0231	E 8.1121
Число управляемых контуров отопления без смесителя	-	1	-	-	1	-
Число управляемых контуров отопления со смесителем	-	1	2	1	-	2
Управление бойлером	+ SVM1	X	X	X	X	-
Управление насосом рециркуляции ГВС	-	X	X	X	X	-
Встроенные часы	X	X	X	X	X	X
Возможность каскадного подключения 2-х котлов	-	-	X	X	X	-
Управление бассейном (через пластинчатый теплообменник)	-	-	-	X	-	-
Регулирование по температуре помещения	X	+ FBR 2	+ FBR 2	+ FBR 2	+ FBR 2	+ FBR 2
Дистанционный контроль работы регулятора и изменение настроек	-	+ BM 8	+ BM 8	+ BM 8	+ BM 8	+ BM 8
Дистанционное управление через телефонную линию	-	+ CoCo PC	+ CoCo PC	+ CoCo PC	+ CoCo PC	+ CoCo PC
Ограничение минимальной температуры	+ MB40	X	X	X	X	X
Примечание		Все датчики в комплекте	Датчики заказываются отдельно	Датчики заказываются отдельно	Датчики заказываются отдельно	Датчики заказываются отдельно

Схемы подключения напольных котлов (указаны подключения всех датчиков и терморегуляторов)



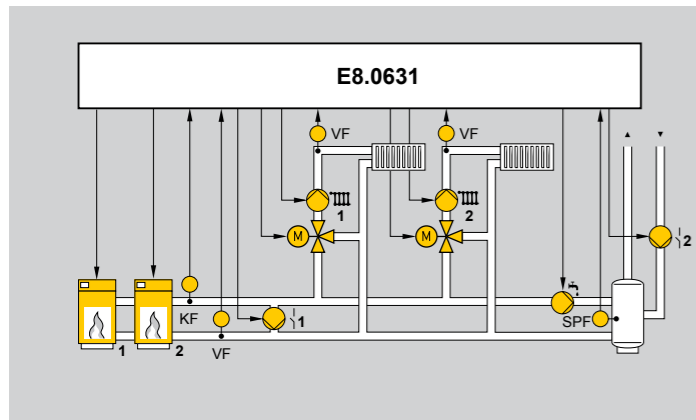
Один контур радиаторного отопления, контур теплового пола и контур ГВС

- ▶ Котел Supraline
- ▶ Погодный регулятор E8.0321
- ▶ Комнатный регулятор FBR2 или BM8
- ▶ Циркуляционные насосы
- ▶ Бойлер SO..SK..SE



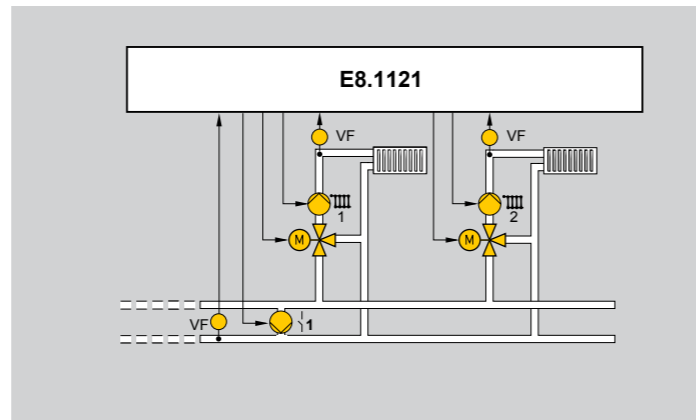
Каскад из двух котлов, контур радиаторного отопления и контур ГВС

- ▶ 2 котла Supraline
- ▶ Погодный регулятор E8.0231
- ▶ Комнатный регулятор FBR2 или BM8
- ▶ Датчики температуры KF, VF, AF, SPE
- ▶ Циркуляционные насосы
- ▶ Смеситель DWM с приводом SM3
- ▶ Бойлер SO..SK..SE



Каскад из двух котлов, 2 контура отопления со смесителями и контур ГВС

- ▶ 2 котла Supraline
- ▶ Погодный регулятор E8.0631
- ▶ Комнатный регулятор FBR2 или BM8
- ▶ Датчики температуры KF, VF, AF, SPE
- ▶ Циркуляционные насосы
- ▶ Смеситель DWM с приводом SM3
- ▶ Бойлер SO..SK..SE



Подключение 2 дополнительных контуров со смесителями

- ▶ Погодный регулятор E8.1121
- ▶ Комнатный регулятор FBR2 или BM8
- ▶ Датчики температуры VF
- ▶ Циркуляционные насосы
- ▶ 2 смесителя DWM с приводом SM3

SUPRASTAR – супер решение для любого дома

Газовые напольные чугунные котлы серии SUPRASTAR предназначены для отопления коттеджей и других зданий площадью до 1200 м² или, при каскадном использовании, до 12000 м² (каскад до 10 котлов). Выпускаются в нескольких разновидностях по мощности от 45 до 117 кВт.

SUPRASTAR 9 – что нового

Особенности котла – двухступенчатая атмосферная горелка и чугунный теплообменник. Котлы обладают новой автоматикой TAC-M, позволяющей объединять до 10 котлов в каскад и управлять 44 отопительными конурами. Основной новинкой стала русификация дисплея и изменение горелочного устройства, позволяющего работать котлу при давлении газа в сети 13 мбар.

Гибкость решений

Для удобства монтажа может поставляться с собранным или разобраным теплообменником. Последний вариант особенно удобен при монтаже котла в крышной котельной, так как теплообменник можно заносить по секциям даже в очень узкие двери. Котлы могут поставляться в двух исполнениях по автоматике: цифровая панель управления («ведущий котел») или базовая панель («ведомый котел»).

Эффективное управление – панель TAC-M

Котлы Suprastar KN 45-9 DL/DM.. KN117-9 DL/DM оснащены цифровой программируемой панелью управления TAC с встроенным погодным регулятором. С помощью этой панели возможно управление и программирование контура отопления и контура подогрева бойлера ГВС + контура второго независимого бойлера или контура бассейна с круглогодичным функционированием. Установка плат MMX позволяет управлять дополнительными контурами. Можно подключить до 10 котлов Suprastar в каскад, при этом ведущим котлом становится котел с панелью TAC-M, а ведомыми – котлы с базовой панелью управления KN 45-9 FL/FM.. KN117-9 FL/FM.



Особенности модели

- высокоэффективный чугунный теплообменник, обеспечивающий долговечность котла
- адаптация к давлению газа 13 мбар
- двухступенчатая горелка ощутимо экономит газ
- низкие выбросы CO на всех режимах работы
- ионизационный контроль наличия пламени на горелке
- интегрированное управление бассейном
- панель управления TAC-M
- интегрированный погодный регулятор
- датчик наружной температуры и датчик тяги в комплекте
- современный внешний вид
- КПД 95-96%
- собранный или разобраный теплообменник на выбор



SUPRASTAR

SUPRAMAX – супер мощность при бесшумной работе

Газовые напольные котлы серии SUPRAMAX предназначены для отопления зданий площадью до 10000 м² при каскадном включении. Котлы оснащены экономичной двухступенчатой атмосферной горелкой низкого давления, что обеспечивает практически полную бесшумность при работе и отсутствие вибрации.

Серия котлов SUPRAMAX имеет четыре разновидности по мощности – от 140 до 298 кВт и может каскадироваться до трех котлов в каскад. Котел имеет два варианта комплектации: с панелью TAC-BUS и без нее. Дополнив каскад котлов модулями TAC-PLUS 2, есть возможность управлять 23 независимыми контурами отопления по разным программам. Идеальное решение для крышных котелен. Для приготовления горячего водоснабжения применяются бойлеры косвенного нагрева объемом до 1000 л.

Котел	Дополнит. модуль	Дистанц. устройство	Применение
K 160-340 8GL/DL		TWR2	Один контур центрального отопления, управление способами нагрева горячей воды, управление (по времени) циркуляционным насосом горячей воды, полное погодное управление с замером внешней и внутренней температуры.
K 160-340 8GL/DL	KM2	2xTWR2	Два контура центрального отопления (один из них со смесителем), управление способами нагрева горячей воды, управление (по времени) циркуляционным насосом горячей воды, полное погодное управление с замером внешней и внутренней температуры. Например: возможно комбинированное отопление: пол и радиаторы.
K 160-340 8GL/DL	KM2	3xTWR2	Три контура центрального отопления (два из них со смесителями), управление способами нагрева горячей воды, управление (по времени) циркуляционным насосом горячей воды, полное погодное управление с замером внешней и внутренней температуры. Например: три отопительных уровня в доме (цоколь, этаж, мансарда – разные функции – разные температуры).
K 160-340 8GL/DL	KM2 и TAC Plus2	5xTWR2	Пять контуров центрального отопления (обычный (базовый), два дополнительных – модули KM2 и два следующих управляемых с помощью TAC Plus2), управление способами нагрева горячей воды, управление (по времени) циркуляционным насосом горячей воды, полное погодное управление с замером внешней и внутренней температуры. Например: пять отопительных уровней (этажей) в отеле (заселяются не все сразу).
K 160-340 8GL/DL	KM2 и 10xTAC Plus2	23xTWR2	Двадцать три контура центрального отопления, управление способами нагрева горячей воды, полное погодное управление с замером внешней и внутренней температуры. Например: высотный многоквартирный дом (как известно, в формулах расчета тепловых потерь есть зависимость по высоте).



SUPRAMAX

Особенности модели

- электронное зажигание
- двухступенчатая горелка экономит газ
- термостат
- ограничитель максимальной температуры
- контроль тяги
- возможность подключения погодной и комнатной автоматики
- возможность подключения бойлера косвенного нагрева

Бойлеры горячей воды косвенного нагрева SO / SK / SE

Бойлеры косвенного нагрева предназначены для подогрева водопроводной воды. Греющий элемент представляет собой змеевик, подключаемый к отопительному котлу через отдельный управляемый контур с насосом. Все бойлеры оснащены патрубком для соединения с циркуляционным контуром. Со стороны контакта с водой на ГВС бойлеры покрыты гомогенной эмалировкой. Покрытие нейтрально по отношению к обычной водопроводной воде. В качестве дополнительной защиты интегрирован магниевый анод.

Теплоизоляция бойлеров состоит из твердого пенопласта, не содержащего фтористых углеводородных соединений. Обшивка бойлеров состоит из ПВХ пленки с подкладкой из мягкого пенопласта, а у бойлеров SK 800-ZB, SK 1000-ZB из твердого пенопласта, кашированного листовым алюминием. В стандартный комплект бойлера входят термометр и датчик температуры воды.

НОВИНКА. Модели SE 200 C1/C2 и SE 300 C1/C2, емкостью 200 и 300 л соответственно. Главной особенностью бойлеров является материал бака и змеевика – они изготовлены из нержавеющей стали. Бойлеры выпускаются в двух цветах: белый (C1) и серебристый (C2).

Технические характеристики

Тип	Полезный объем, л	Максимальная теплопроизводительность поверхности нагрева, кВт*	Максимальная производительность в проточном режиме, л/час*	Показатель производительности N _L **	Подключение подающей и обратной линии, R	Подключение линий ГВС, R	Подключение циркуляции, R	Вес без упаковки, кг
SO 120-1	114	24,8	590	1,4	1	3/4	3/4	43
SK 120-4ZB	114	26,3	646	1,5	1	3/4	3/4	55
SK160-4ZB	152	34,3	842	3,0	1	3/4	3/4	67
SK 200-4ZB	190	39	958	4,2	1	3/4	3/4	79
SE 200 C1/C2	200	43	958	–	1	1	3/4	56
SE 300 C1/C2	300	43	1081	–	1	1	3/4	73
SK 300-3ZB	293	45	1081	8,7	1 1/4	1 1/4	3/4	135
SK 400-3ZB	388	60	1450	13,5	1 1/4	1 1/4	3/4	150
SK 500-3ZB	470	78	1917	17	1 1/4	1 1/4	3/4	170
SK 800-ZB	760	200	4914	35	1 1/2	1 1/2	3/4	310
SK 1000-ZB	760	225	5529	45	1 1/2	1 1/2	3/4	414

*При температуре в подачи 90°C.

**N_L – индекс мощности. Показывает количество обеспеченных горячей водой усредненных стандартных квартир (из расчета 3,5 чел. в квартире).



Бойлеры SO / SK / SE

Особенности модели

- надежная изоляция
- многослойная внутренняя эмаль, предотвращающая коррозию (модели SO/SK)
- бак и змеевик из нержавеющей стали (модели SE)
- магниевый анод для предотвращения электролитической коррозии
- большая производительность приготовления горячей воды
- маленькое внутреннее гидравлическое сопротивление
- защита от перегрева воды

Технические характеристики

SUPRALINE

Тип котла	К 28-8E	К 34-8E	К 40-8E	К 45-8E	К 51-8E	К 56-8E
Номинальная мощность, кВт	28,0	34,0	39,5	45,0	51,0	56,0
КПД, %	91,1	91,4	91,6	91,8	92,0	92,1
Расход газа (природный газ Н), м ³ /ч	3,3	4,0	4,7	5,3	6,0	6,6
Расход газа (сжиженный газ), кг/ч	2,5	3,0	3,5	4,0	4,5	4,9
Номинальное давление, природный газ, мбар	13	13	13	13	13	13
Диаметр выхлопного патрубка, мм	150	150	180	180	180	180
Максимальная температура подачи, °С	90	90	90	90	90	90
Максимальное рабочее давление, бар	4	4	4	4	4	4
Подключение газа, дюйм	1/2	1/2	3/4	3/4	3/4	3/4
Общий вес нетто, кг	114	131	147	164	183	200
Макс. потребляемая электрическая мощность	8	8	8	8	8	8
Габариты (ВхШхГ), мм	850x596x532		850x740x532		850x884x532	

SUPRASTAR

Тип котла	KN 45-9..	KN 54-9..	KN 63-9..	KN 72-9..	KN 81-9..	KN 90-9..	KN 99-9..	KN 108-9..	KN 117-9..
Номинальная мощность, кВт	45	54	63	72	81	90	99	108	117
КПД, %	95	95	95	95,5	95,5	95,5	96	96	96
Расход газа (природный газ Н), м ³ /ч	5,22	6,25	7,29	8,33	9,34	10,39	11,41	12,43	13,46
Расход газа (сжиженный газ), кг/ч	3,85	4,62	5,38	6,15	6,91	7,66	8,42	9,18	9,94
Номинальное давление, природный газ, мбар	18-24	18-24	18-24	18-24	18-24	18-24	18-24	18-24	18-24
Сжиженный газ, мбар	45-55	45-55	45-55	45-55	45-55	45-55	45-55	45-55	45-55
Диаметр выхлопного патрубка, мм	150	160	180	180	200	200	200	225	225
Максимальная температура подачи, °С	90	90	90	90	90	90	90	90	90
Максимальное рабочее давление, бар	6	6	6	6	6	6	6	6	6
Общий вес нетто, кг	221	243	274	305	328	346	368	407	435
Потребляемая электрическая мощность в обычном режиме работы двух ступеней, Вт	25	25	25	25	25	25	25	25	25
Габариты (ВхШхГ), мм	930x817x970		930x900x970		930x1067x1025		930x1234x1025		930x1401x1025

SUPRAMAX

Тип котла	KN 160-8...	KN 200-8...	KN 260-8...	KN 340-8...
Номинальная мощность, кВт	140	175	228	298
КПД, %	91,9	92,1	92,2	92,4
Расход газа (природный газ Н), м ³ /ч	19,04	23,62	30,74	40,01
Номинальное давление, природный газ, мбар	18-24	18-24	18-24	18-24
Диаметр выхлопного патрубка, мм	250	300	350	350
Максимальная температура подачи, °С	90	90	90	90
Максимальное рабочее давление, бар	6	6	6	6
Общий вес нетто, кг	635	750	920	1150
Потребляемая электрическая мощность, Вт	25	25	25	25
Габариты (ВхШхГ), мм	1210x1132x1257	1310x1308x1296	1310x1572x1346	1310x1924x1346



Роберт Бош Украина

Инфолиния: (044) 490 73 37

info@junkers.ua

www.junkers.ua