

ООО "ЕВРОТЕРМ"

223060, Минская обл., Минский р-н, Новодворский с/с, 40/1-7

р/с 3012220899005 в ЗАО «Альфа-Банк», г.Минск, код 270

УНН 190519586, ОКПО 37633970

Тел/факс.+375 17 241 11 42

VEL, MTC, Life 725 30 30

info@euroterm.by

www.euroterm.by

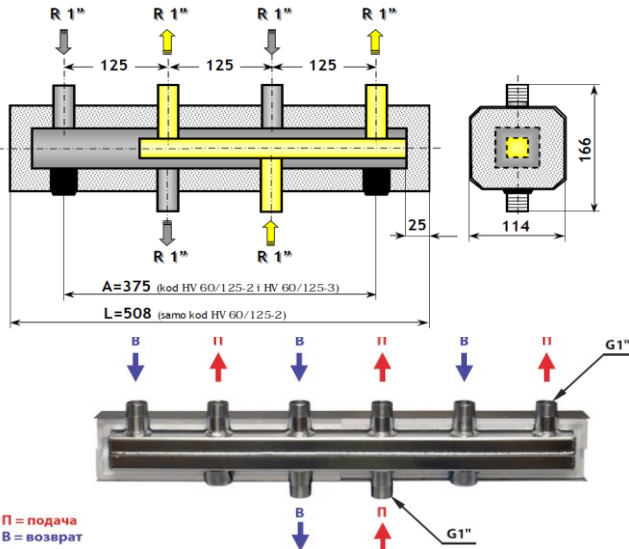
МІК

**КОЛЛЕКТОРЫ
ГИДРАВЛИЧЕСКИЕ ОТДЕЛИТЕЛИ
ПРИНАДЛЕЖНОСТИ**

КОЛЛЕКТОРЫ

Распределительные коллекторы DN25 для систем отопления изготовлены из сварной оцинкованной или железной трубы, рассчитаны на мощность до 165 кВт. Теплоизоляция из вспененного полистирола толщиной 25 мм, соответствует стандарту DIN 4102-B2. Внешний корпус распределительного коллектора выполнен из оцинкованной стали толщиной 0,55-0,88 мм. Гидравлическое испытание при 12 бар. Межосевое расстояние между соединениями 125 мм, 200 мм. Ассортимент распределительных коллекторов рассчитан для насосных групп BRV DN25 1" и DN32 1 1/4" (для более ранних версий потребуются специальный переходник).

Распределительный коллектор HV 60/125 (2 м³/ч 50 кВт)

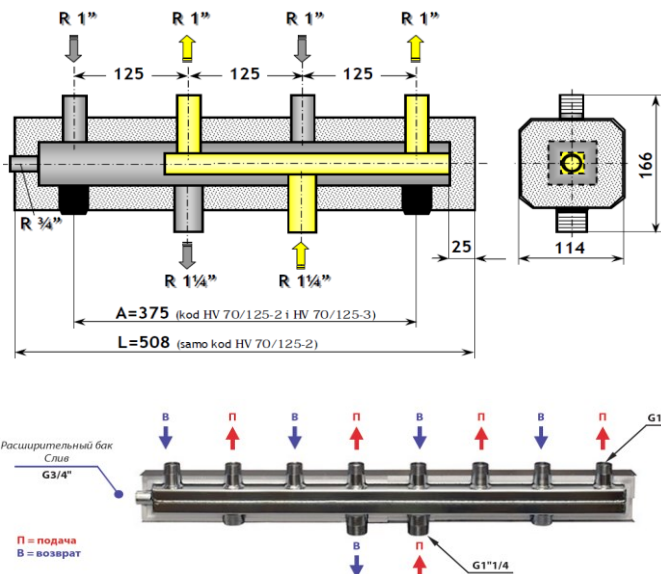


Распределительный коллектор с теплоизоляцией для систем до **50 кВт** (при $\Delta T=20$ К в первичном контуре).

Максимальный расход до **2.0 м³/ч**. Максимальное давление: **6 бар**. Поперечный размер с теплоизоляцией: 114 x 114 мм. Выходы для подключения насосных групп: 1" НР, межосевое расстояние 125 мм (шаг 250 мм) Подключение к гидравлическому отделителю HW60/125: соединение 1" НР, межосевое расстояние 125мм; для подключения используются разъемные соединения Для подключения к устройствам DN25 1" / DN32 1 1/4"

артикул	наименование	количество контуров	ширина, L мм	опт	розница
840003	HV60/125-2 коллектор в изоляции	2	508		145
840004	HV60/125-3 коллектор в изоляции	3	758		165
840005	HV60/125-4 коллектор в изоляции	4	1008		230
840006	HV60/125-5 коллектор в изоляции	5	1258		275
840014	HV60/125-6 коллектор в изоляции	6	1508		320

Распределительный коллектор HV 70/125 (3 м³/ч 70кВт)

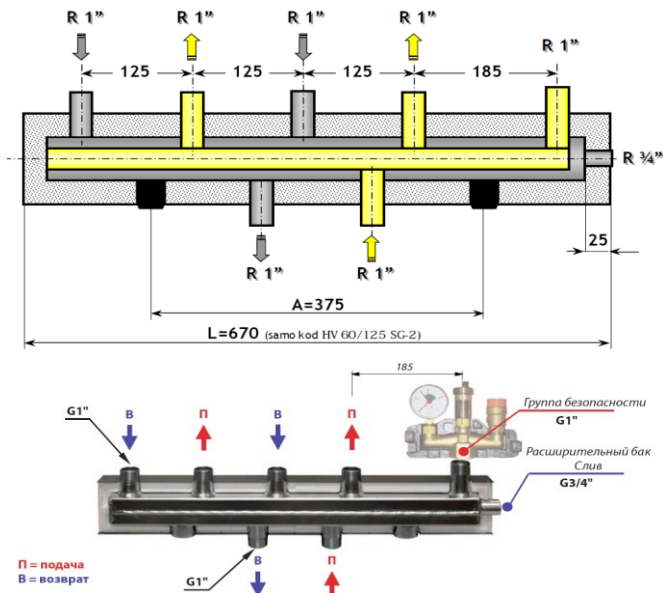


Распределительный коллектор с теплоизоляцией для систем до **70 кВт** (при $\Delta T=20$ К в первичном контуре).

Максимальный расход до **3.0 м³/ч**. Максимальное давление: **6 бар**. Поперечный размер с теплоизоляцией: 114 x 114 мм. Выходы для подключения насосных групп: 1" НР, межосевое расстояние 125 мм (шаг 250 мм). Выход 3/4" ВР для подключения расширительного бака или сливного крана. Подключение к гидравлическому отделителю HW70/125: соединение 1 1/4" НР, межосевое расстояние 125мм; для подключения используются разъемные соединения Для подключения к устройствам DN25 1" / DN32 1 1/4"

артикул	наименование	количество контуров	ширина, L мм	опт	розница
840102	HV70/125-2 коллектор в изоляции	2	508		165
840103	HV70/125-3 коллектор в изоляции	3	758		180
840104	HV70/125-4 коллектор в изоляции	4	1008		220
840105	HV70/125-5 коллектор в изоляции	5	1258		270
840106	HV70/125-6 коллектор в изоляции	6	1508		320
840107	HV70/125-7 коллектор в изоляции	7	1758		350

Распределительный коллектор HV 60/125 SG (2 м³/ч 50 кВт)



Распределительный коллектор с теплоизоляцией для систем до **50 кВт** (при ΔT=20 К в первичном контуре).

Максимальный расход до **2.0 м³/ч**. Максимальное давление: **6 бар**. Поперечный размер с теплоизоляцией: 114 x 114 мм.

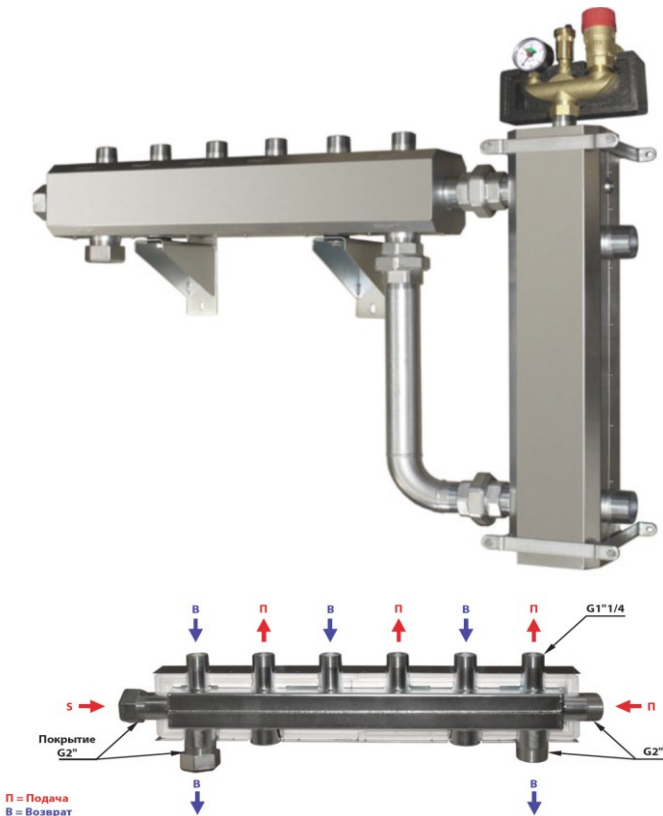
Выходы для подключения насосных групп: 1" НР, межосевое расстояние 125 мм (шаг 250 мм). Выход 3/4" ВР для подключения расширительного бака или сливного крана.

Подключение к гидравлическому отделителю HW60/125: соединение 1" НР, межосевое расстояние 125 мм; для подключения используются разъемные соединения. Выход для подключения группы безопасности 1" НР.

Для подключения к устройствам DN25 1" / DN32 1 1/4"

артикул	наименование	количество контуров	ширина, L мм	опт	розница
840001	HV60/125 SG-2 коллектор в изоляции	2	670		160
840002	HV60/125 SG-3 коллектор в изоляции	3	920		180

Распределительный коллектор HV 80/125 (7,5 м³/ч 165 кВт)



Распределительный коллектор с теплоизоляцией для систем до **165 кВт** (при ΔT=20 К в первичном контуре).

Максимальный расход до **7,5 м³/ч**. Максимальное давление: **6 бар**. Поперечный размер с теплоизоляцией: 152 x 152 мм.

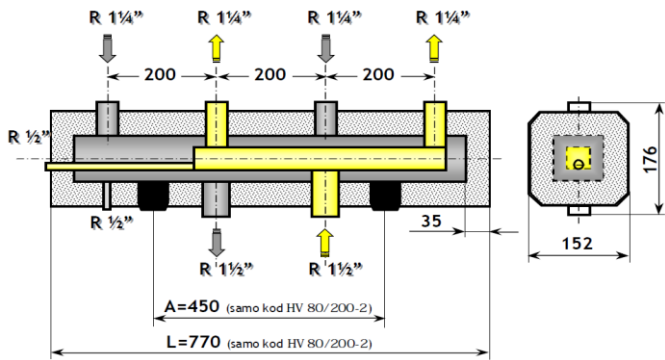
Выходы для подключения насосных групп 1 1/4" НР, межосевое расстояние 125 мм (шаг 250 мм). Выход 1/2" ВР для подключения расширительного бака и сливного крана.

Подключение к гидравлическому отделителю HW80/570: соединение 2" НР, межосевое расстояние 125мм; для подключения используется труба соединение 600085

Для подключения к устройствам DN25 1" / DN32 1 1/4"

артикул	наименование	количество контуров	ширина, L мм	опт	розница
843102	HV 80/125-2 коллектор в изоляции	2	625		260
843103	HV 80/125-3 коллектор в изоляции	3	875		355
843104	HV 80/125-4 коллектор в изоляции	4	1125		430
843105	HV 80/125-5 коллектор в изоляции	5	1375		500
843106	HV 80/125-6 коллектор в изоляции	6	1625		570

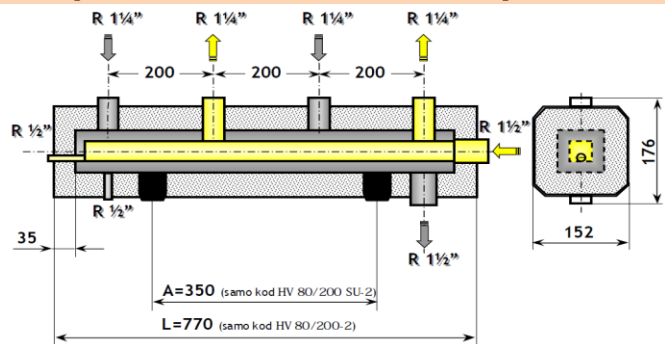
Распределительный коллектор HV 80/200 (5 м³/ч 120 кВт)



Распределительный коллектор с теплоизоляцией для систем до **120 кВт** (при $\Delta T=20$ К в первичном контуре).
 Максимальный расход до **5.0 м³/ч**. Максимальное давление: **6 бар**.
 Поперечный размер с теплоизоляцией: 152 x 152 мм.
 Выходы для подключения насосных групп 1 1/4" ВР, межосевое расстояние 200 мм (шаг 400 мм). Выход 1/2" ВР для подключения расширительного бака и сливного крана.
 Подключение к гидравлическому отделителю: 1 1/2" ВР, межосевое расстояние 200мм.

артикул	наименование	количество контуров	ширина, L мм	опт	розница
841002	HV 80/200-2 коллектор в изоляции	2	770		275
841003	HV 80/200-3 коллектор в изоляции	3	1170		360
841004	HV 80/200-4 коллектор в изоляции	4	1570		445
841005	HV 80/200-5 коллектор в изоляции	5	1970		535
841006	HV 80/200-6 коллектор в изоляции	6	2370		615

Распределительный коллектор HV 80/200 SU (5 м³/ч 120 кВт)



Распределительный коллектор с теплоизоляцией для систем до **120 кВт** (при $\Delta T=20$ К в первичном контуре).
 Максимальный расход до **5.0 м³/ч**. Максимальное давление: **6 бар**.
 Поперечный размер с теплоизоляцией: 150 x 150 мм.
 Выходы для подключения насосных групп 1 1/4" НР, межосевое расстояние 200 мм (шаг 400 мм). Выход 1/2" ВР для подключения расширительного бака и сливного крана.
 Подключение к гидравлическому отделителю: 1 1/2" ВР, межосевое расстояние 200мм.

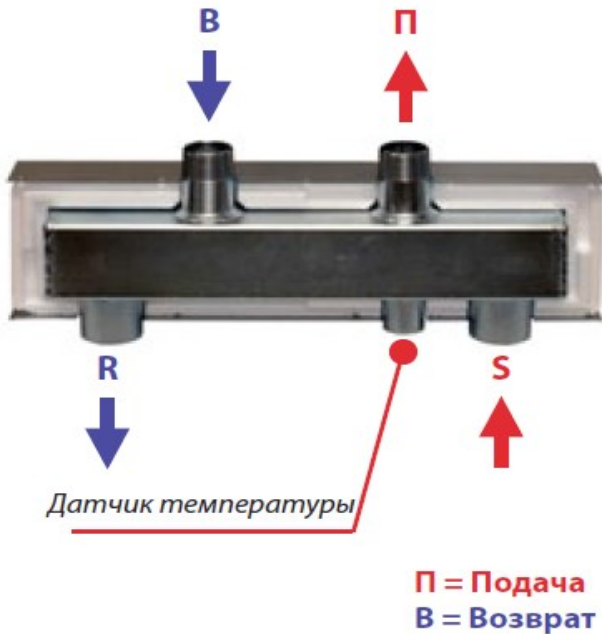
артикул	наименование	количество контуров	ширина, L мм	опт	розница
842002	HV 80/200 SU-2 коллектор в изоляции	2	770		295
842003	HV 80/200 SU-3 коллектор в изоляции	3	1170		380
842004	HV 80/200 SU-4 коллектор в изоляции	4	1570		460
842005	HV 80/200 SU-5 коллектор в изоляции	5	1970		550
842006	HV 80/200 SU-6 коллектор в изоляции	6	2370		640

ГИДРАВЛИЧЕСКИЕ ОТДЕЛИТЕЛИ

Гидравлический отделитель HW 60/125

Гидравлический отделитель с теплоизоляцией для установки перед распределительным коллектором. Стрелка предназначена для гидравлического разделения первичного, котлового, контура от вторичных контуров потребления, что тем самым улучшает характеристики объемного расхода через распределительный коллектор. Особенно актуальна установка гидравлической стрелки в системах с конденсационными котлами. При правильном подборе насоса котлового контура обеспечивается низкая температура на обратной линии (ниже температуры конденсации исходящего газа 57°C), что повышает эффективность системы. Снизу установлен патрубок 1/2" ВР для датчика температуры.

Поперечный размер с теплоизоляцией: 114 x 114 мм, ширина: 382 мм.



HW 60/125-1" для систем с расходом до **2.0 м3/ч, 50 кВт**

Подключение к коллектору: 1" НР, межосевое расстояние 125 мм
 Подключение к котлу: 1" ВР, межосевое расстояние 250 мм
 Подключение датчика бойлера: 1/2" ВР
 Соединения под плоское уплотнение для подключения к коллектору в комплекте.

HW 60/125-1 1/4" для систем с расходом до **3.0 м3/ч, 70 кВт**

Подключение к коллектору: 1 1/4" НР, межосевое расстояние 125 мм
 Подключение к котлу: 1 1/4" ВР, межосевое расстояние 250 мм
 Подключение датчика температуры: 1/2" ВР
 Соединения под плоское уплотнение для подключения к коллектору в комплекте.

артикул	наименование	опт	розница
850012	HW 60/125-1" гидравлический отделитель в изоляции с соединением		150
850011	HW 60/125-1 1/4" гидравлический отделитель в изоляции с соединением		160

Гидравлический отделитель HWK 60



HWK 60-1" для систем с расходом до **3.0 м3/ч, 50 кВт**

Подключение к коллектору: 1" ВР, межосевое расстояние 250 мм
 Подключение к котлу: 1" ВР, межосевое расстояние 250 мм
 Выходы под кран слива и/или развоздушник, датчик температуры: 1/2" ВР.
 Поперечный размер: 114x114, высота: 398 мм.

HWK 60-1 1/4" для систем с расходом до **4.0 м3/ч, 80 кВт**

Подключение к коллектору: 1 1/4" ВР, межосевое расстояние 375 мм
 Подключение к котлу: 1 1/4" ВР, межосевое расстояние 375 мм
 Выходы под кран слива и датчик температуры: 3/4" ВР.
 Поперечный размер: 114x114, высота: 526 мм.

артикул	наименование	опт	розница
850007	HWK 60-1" гидравлический отделитель в изоляции		100
850008	HWK 60-1 1/4" гидравлический отделитель в изоляции		115

Гидравлические отделители HW 60/250, HW 60/375, HW 80/400



HW 60/250 для систем с расходом до **3.0 м3/ч, 50 кВт**

Подключение к коллектору: 1" ВР, межосевое расстояние 250 мм.
 Подключение к котлу: 1" ВР, межосевое расстояние 200 мм.
 Выходы под кран слива, датчик температуры 3/8" ВР, развоздушник 1/2" ВР.

Поперечный размер: 114x114 мм, высота: 382 мм.

HW 60/375 для систем с расходом до **4.0 м3/ч, 100 кВт**

Подключение к коллектору: 1 1/4" ВР, межосевое расстояние 375 мм.

Подключение к котлу: 1 1/4" ВР, межосевое расстояние 315 мм.

Выходы под кран слива, датчик температуры, развоздушник: 1/2" ВР.
 Поперечный размер: 114x114 мм, высота: 382 мм.

HW 80/400 для систем с расходом до **5.0 м3/ч, 120 кВт**

Подключение к коллектору: 1 1/2" ВР, межосевое расстояние 400 мм.

Подключение к котлу: 1 1/2" ВР, межосевое расстояние 340 мм.

Выходы под кран слива, датчик температуры, развоздушник: 1/2" ВР.
 Поперечный размер: 152x152 мм, высота: 572 мм.

артикул	наименование	опт	розница
850009	HW 60/250 гидравлический отделитель в изоляции		160
850013	HW 60/375 гидравлический отделитель в изоляции		145
850010	HW 80/400 гидравлический отделитель в изоляции		180

Гидравлический отделитель HW 80/570-2 (80/570A-2)

HW 80/570-2 для систем с расходом до **8 м3/ч, 180 кВт**

Подключение к коллектору: 2" НР, межосевое расстояние 570 мм.

Подключение к котлу: 2" НР, межосевое расстояние 470 мм.

Выходы под кран слива, датчик температуры: 1/2" ВР.

HW80/570A-2 для систем с расходом до **8 м3/ч, 180 кВт**

Выходы под кран слива, датчик температуры: 1/2", 3/4" ВР, группу безопасности: 1 1/4" НР.



артикул	наименование	опт	розница
600080	HW 80/570-2"		250
600081	HW 80/570A-2"		250

ПРИНАДЛЕЖНОСТИ**Комплект консолей для крепления коллекторов HV 60 и HV 70 к стене**

Пара кронштейнов для крепления к стене распределительного коллектора с изоляцией 114 x 114 мм. Расстояние от стены до центра распределительного коллектора может быть 100 или 150 мм.

артикул	наименование	опт	розница
840009	L-HV 100-150 крепление		25

Комплект консолей для крепления гидравлической стрелки HW 60 к стене

Пара кронштейнов для крепления к стене распределительных коллекторов. Возможное расстояние (от стены до центра гидравлической стрелки) 100,150, 160, 220 мм.

артикул	наименование	опт	розница
840007	H-HV 100 крепление		28
840008	H-HW 150 крепление		30
850101	H-HW 160 крепление		36
850102	H-HW 220 крепление		39

Комплект консолей для крепления коллектора HV 80 к стене

Пара кронштейнов для крепления к стене распределительного коллектора с изоляцией 152 x 152 мм. Расстояние от стены до центра коллектора 160 мм.

артикул	наименование	опт	розница
840010	WK 80/160		53
840011	WK 80/220		56

Комплект для подключения гидравлической стрелки HW 80 к коллектору

Комплект позволяет подключить гидравлическую стрелку сбоку к распределительному коллектору в вертикальном положении. В комплекте:
3 оцинкованных чугунных разъёмных соединения 2" ВРх2" ВР (патрубок, колпак и соединение);
Изогнутая оцинкованная труба 2" НР

артикул	наименование	опт	розница
600085	Комплект для подключения коллектора		160

Адаптер для датчика температуры гидравлического отделителя 1/2"

Адаптер 1/2" НР для датчика температуры Ø6 мм. Оснащен винтом М4, для фиксации датчика температуры. Легко устанавливается в гидравлический разделитель. Уплотнительное кольцо. PN 10. Максимальная температура 120°C.

артикул	наименование	опт	цена
POZ-COL-6SET	Адаптер для датчика температуры		11